



主要特点:

- 压力范围从0...100 到 0...1000bar / 0...1500 到 0...150psi
- 精度: $< \pm 0.5\%$ FSO (M)
- 液体填充系统确保温度稳定性
- 水银填充容积: C30 (30mm³), C31-C32 (40mm³)
- 1/2-20UNF标准螺纹, 其他类型可订购
- 标准膜片是15-5PH不锈钢, 有TiN镀层

GEFRAN的C3系列, 使用在高温环境中的压力传感器, 这个系列的主要特性是有能力读取高达400° C的媒介温度。建设性的原理基于压力的液压传递液体充填系统确保温度稳定性。物理测量是依靠应变片技术的电气测量二形成的。

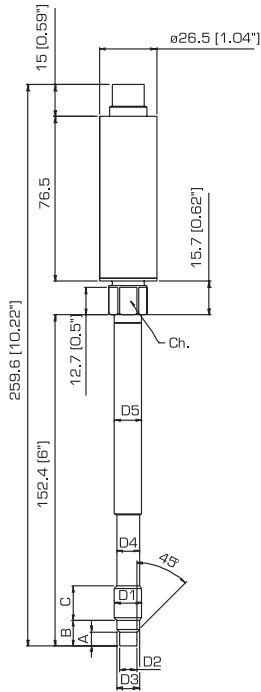
技术参数

精度 (1)	M $\leq \pm 0.5\%$ FSO (100...1000 bar)
分辨率	无限
测量范围	0..100 to 0..1000bar 0..1500 to 0..1500psi
最大过压	1.5 x FS above
测量原理	应变片惠斯顿桥
电源	6..12Vdc (10Vdc 典型)
应变片桥电阻	350 Ohm
绝缘电阻 (50Vdc)	(550Ohm below 100bar - 1500psi)
绝缘电阻 (50Vdc)	>1000 MOhm
全量程输出 (FSO)	
(± 0.5 FSO)	3.33 mV/V (选项 3)
平衡	$\pm 0.5\%$ FSO
校准信号	80% FSO
补偿温度范围	0...+100°C 32...212°F
最大温度范围	-30...+120°C -22...250°F
补偿范围热	< 0.02% FSO/°C
零位/漂移/校准	< 0.01% FSO/°F
膜片最大温度	400°C 750°F
过程温度改变零漂移	0.04 bar/°C
接触温度介质的标准材料	膜片: • 15-5 PH, TiN 镀层 茎: • 17-4 PH
热电偶 (型号C32)	标准: 型号“J” (绝缘连接)
保护等级 (6针接头)	IP62
电气连接	6针接头 VPT07RA10-6PT (PT02A-10-6P)

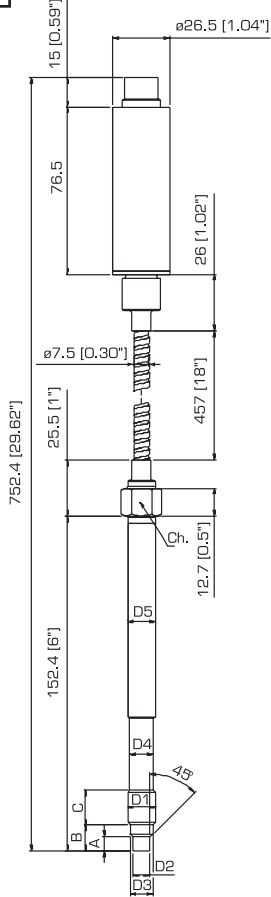
FSO = 全量程输出

(1) 方法 (最适合直线): 包括非线性, 迟滞和重复性的联合影响

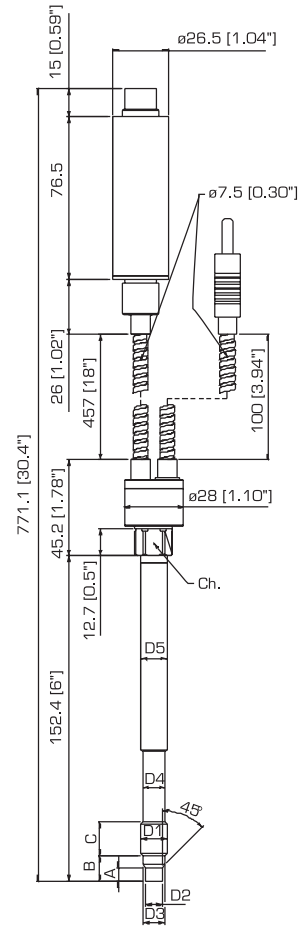
C30



C31



C32



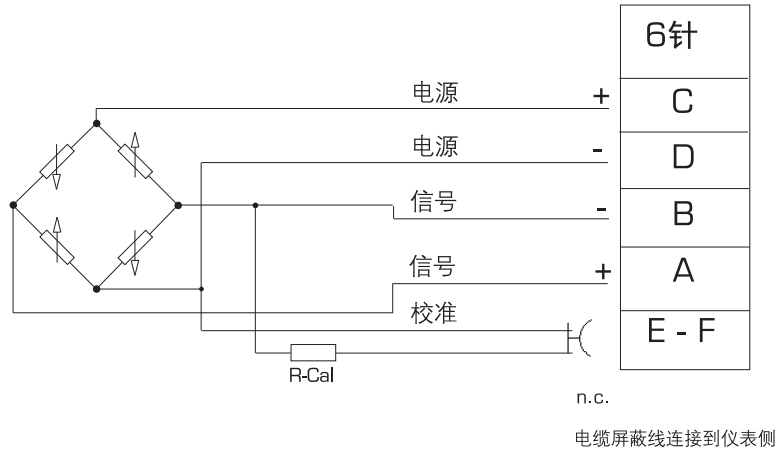
D1	1/2 - 20UNF
D2	$\varnothing 7.8-0.05$ [$\varnothing 0.31"-0.002$]
D3	$\varnothing 10.5-0.025$ [$\varnothing 0.41"-0.001$]
D4	$\varnothing 10.67$ [$\varnothing 0.42"$]
D5	$\varnothing 12.7$ [$\varnothing 0.5"$]
A	5.56-0.26 [0.22"-0.01]
B	11.2 [0.44"]
C	15.74 [0.62"]
Ch	16 [5/8"]

注意： 根据硬杆长度选项“4”（150mm-6”）尺寸

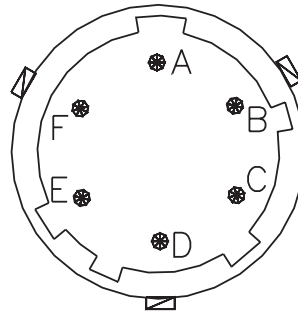
警告： 安装使用最大56Nm（500 in-lb）的紧固扭矩

电气连接

mV/V 输出



6针接头
VPT07RA10-6PT2
(PT02A-10-6P)



附件

连接器

6针连接器 (IP62 防护等级)

CON300

延长电缆

6针连接器 8m (25ft) 电缆

C08W

6针连接器 15m (50ft) 电缆

C15W

6针连接器 25m (75ft) 电缆

C25W

6针连接器 30m (100ft) 电缆

C30W

其他长度

咨询工厂

附件

安装支架

SF18

橡胶插头 1/2UNF

SC12

钻孔包 1/2UNF

KF12

洗包 1/2-20UNF

CT12

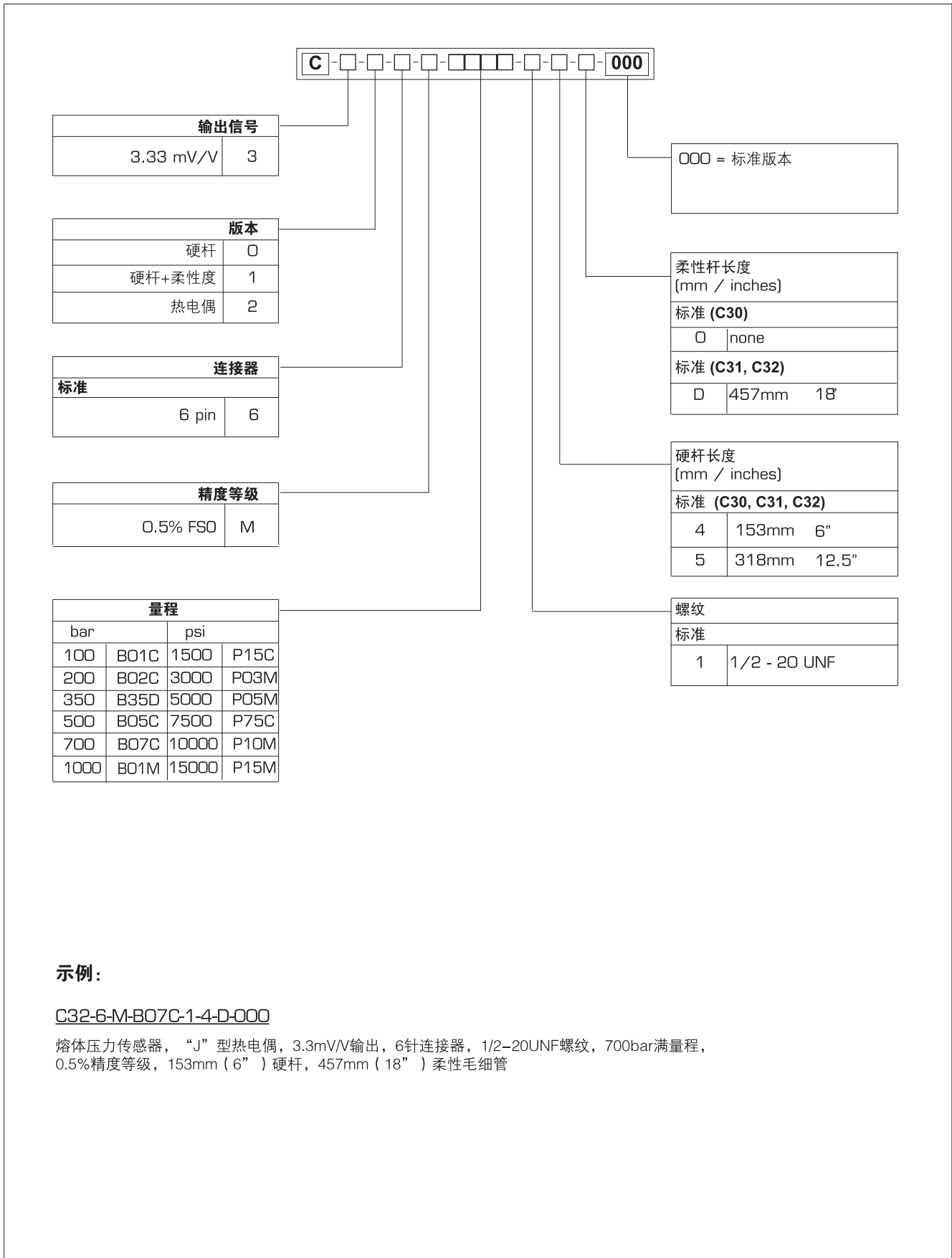
C32 型号热电偶

型号 "J" (153mm - 6" stem)

TTER 601

电缆颜色代码

线	白色
A	红色
B	黑色
C	白色
D	绿色
E	蓝色
F	橘色
G	n.c.
H	n.c.



示例:

C32-6-M-B07C-1-4-D-000

熔体压力传感器，“J”型热电偶，3.3mV/V输出，6针连接器，1/2-20UNF螺纹，700bar满量程，0.5%精度等级，153mm（6”）硬杆，457mm（18”）柔性毛细管

GEFRAN spa 保留其实施任何设计或者功能修改而毋需事先通知之权利。