



主要特点:

- 量程范围从1至 1000 bar
- 标准输出信号 0...10VDC (3线) / 4... 20mA(2线)
- 小尺寸
- 不锈钢防潮部件

KS变送器基于放在不锈钢膜片上的薄膜敏感元件。由于稳定的电子元件和紧凑设计，这些变送器能被应用在需要长距离信号传输或小型控制系统中。

KS压力变送器被设计成主要测量油、空气和液压回路里的压力。他们也能使用在技术和过程测量应用中，如压缩机、压力和流动液压。

技术参数

输出信号	电压	电流
精度 (1)	< ±0.5% FSO	
压力范围 (2)	从1 bar 到 1000 bar (参见表格)	
分辨率	无限	
过压 (不降低性能)	参见以下表格	
压力控制 (爆裂测试)	参见以下表格	
压力介质	不会与不锈钢发生反应的液体	
外壳	不锈钢	
电源	15...30Vdc	10...30Vdc
绝缘能力	250 Vdc	
零位输出信号	0 V	4 mA
满量程输出信号	10 V	20 mA
长期稳定性	< 0.2% FSO/年	
工作温度范围 (过程)	-40...+125°C (-40...+257°F)	
工作温度范围 (周围)	-40...+105°C (-40...+221°F)	
补偿温度范围	-20...+85°C (-4...+185°F)	
贮藏温度范围	-40...+125°C (-40...+257°F)	
温度补偿范围内的热漂移 (零位-量程)	±0.01 % FSO/°C 典型 (±0.02 % FSO/°C最大)	
响应时间 (10...90%FSO)	< 1 msec.	
启动时间 (3)	< 30 sec.	
安装位置影响	无影响	
湿度	最高100%RH无凝结	
重量	80-120克	
机械冲击	100克/11msec 根据 IEC 60068-2-27	
振动	10...2000Hz最大20g 根据 IEC 60068-2-6	
入侵保护	密封 IP65/IP67	
输出短路保护和反极性保护	是	
CE 符合	EC 指令 2004/108/CE	

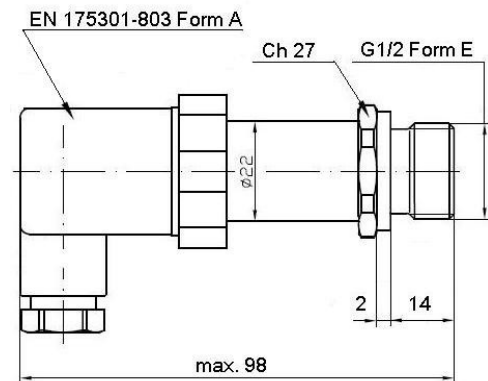
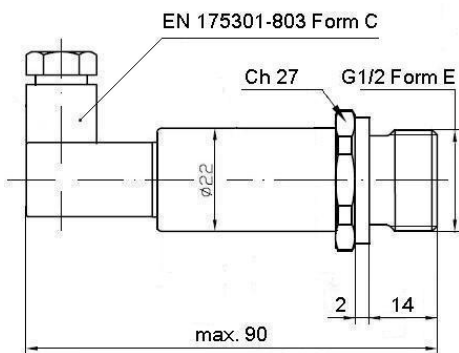
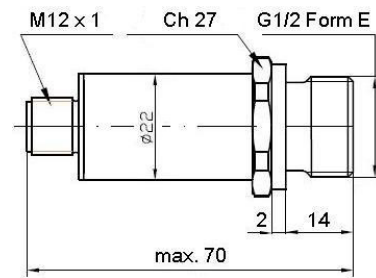
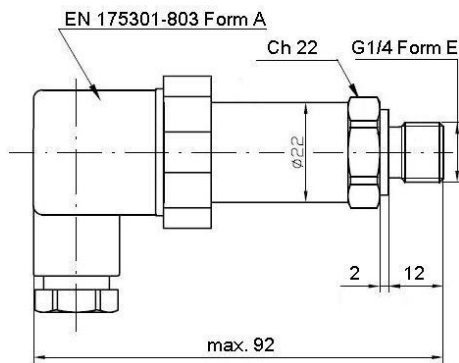
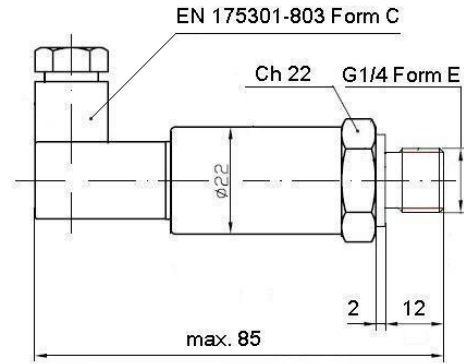
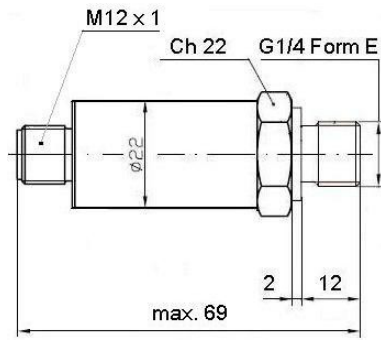
FSO=满量程输出(在额定压力输信号)

- 1.包括非线性、迟滞性、重复性、零位偏移和最终偏移 (根据IEC 61298-2)
- 2.操作压力范围可以0.5%到100%
- 3.额定性能在时间里是达到的

量程(bar)	1	1.6	2	2.5	4	6	10	16	20	25	40	60	100	160	200	250	400	600	1000
过压(bar)	6	6	6	10	10	20	20	32	40	50	80	120	200	320	400	500	800	1200	1200
爆裂(bar)	9	9	9	15	15	30	40	64	80	100	160	240	400	640	800	1000	1500	1500	1500

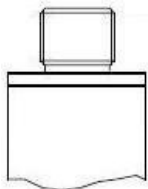
安装图

尺寸: mm (英寸)

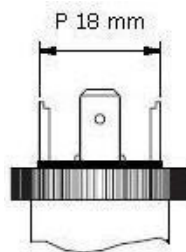


电气连接

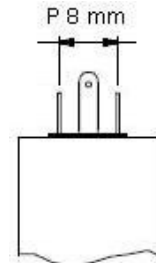
**Z - 4 pin connector
M12 x 1**



**E – EN 175301-803
4 pin DIN Form A**

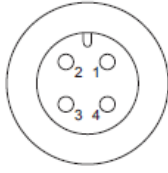


**C – EN 175301-803
4 pin MicroDIN Form C**



电气连接-连接头

Z - 4 公接头
M12 x 1



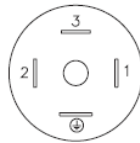
4 针系列 713 公接头
防护 IP67

C - EN 175301-803



4 针公接头 DIN C
防护 IP65

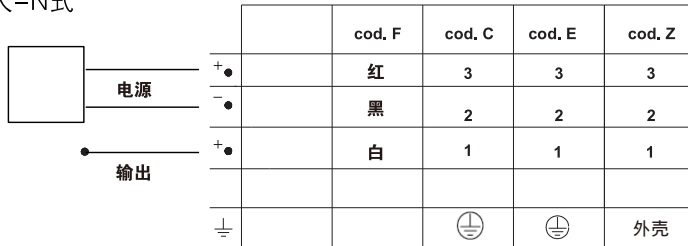
E - EN 175301-803



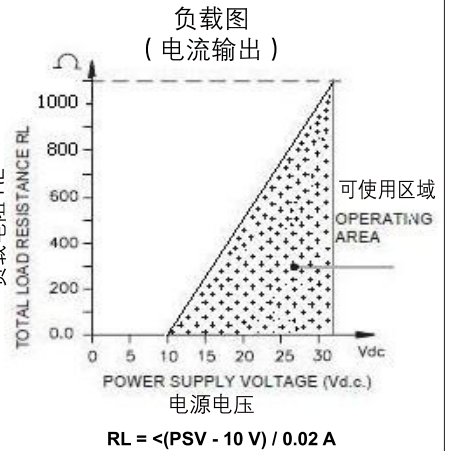
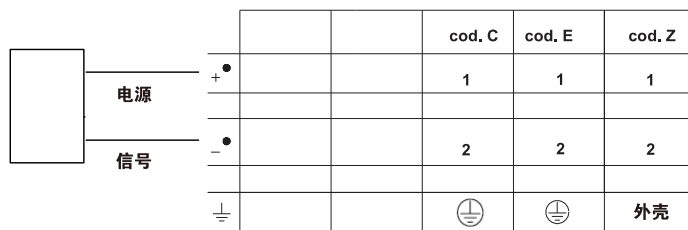
4 针公接头 DIN A
防护 IP65

电气连接-连接图解

电压输出放大-N式



电流输出放大-E式



可选配件

连接插头

连接 E

EN 175301-803 4 pin DIN Form A (P 18)
Prot. IP65

CON 006

连接 C

EN 175301-803 4 pin MicroDIN Form C (P 8)
Prot. IP65

CON 047

连接 Z

4 pin connector M12 x 1
Prot. IP67

CON 293

延伸电源

IP67 母接头 M12 x 1 + 2 m of cable

CAV011

IP67 母接头 M12 x 1 + 5 m of cable

CAV012

IP67 母接头 M12 x 1 +10 m of cable

CAV013

IP67 母接头 M12 x 1 +15 m of cable

CAV015

电缆颜色
代号

针	线
1	棕色
2	白色
3	蓝色
4	黑色

订购信息

压力变送器

KS

信号输出	
标准	
4...20 mA	E
0...10 Vdc	N
0.1...10.1Vdc	C

压力连接	
标准	
G 1/4 gas male (DIN 3852-E)	E
可选	
G 1/4 gas male (DIN 3852-E)	3

其他可选

电气连接	
标准	
4-pin connector microDIN (P 8)	C
4 pin connector M12 x 1	Z
可选	
4-pin connector DIN (P 18)	E

其他选件按需订购

Es: KS - E - E - C - B04C - M - V

压力变送器TK, 4到20mA输出信号 G1/4公压力接头 (DIN3852-E)
microDIN电气连接, 0-400bar 压力范围, ±0.5%FSO精度, 1msec的响应时间

厂家根据客户要求, 可提供有特殊机电性能的定制产品。

响应时间	
V	Fast (< 1 msec)

精度等级	
M	±0.5% FSO

测量范围			
bar		bar	
		B16U	16
		B02D	20
		B25U	25
		B04D	40
		B06D	60
B01U	1	B01C	100
B1V6	1.6	B16D	160
B02U	2	B02C	200
B2V5	2.5	B25D	250
B04U	4	B04C	400
B06U	6	B06C	600
B01D	10	B01M	1000

校准标准

GEFRAN生产的设备均经符合国际标准的精密压力校准装备进行校准。

注意: 可代替的输出压力连接、电气连接和有效的压力量程, 请咨询工厂。

GEFRAN spa 保留其实施任何设计或者功能修改而毋需事先通知之权利。

GEFRAN spa
via Sebina, 74
25050 PROVAGLIO D'ISEO (BS) - ITALIA
tel. 0309888.1 - fax. 0309839063
Internet: <http://www.gefran.com>

DTS_KS_1010_ENG