



# PR65 旋转位移传感器



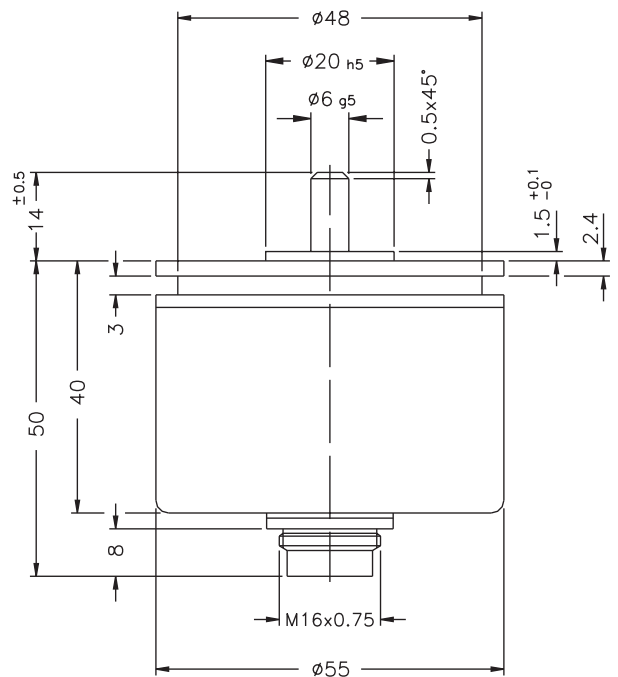
## 主要特征：

- 工业密封形式
- 独立线性达  $\pm 0.05\%$  (标准为  $\pm 0.5\%$ )
- 工作温度： $-55\dots+100$
- 重复性  $0.01\%$  C. E. T
- 使用寿命： $>100 \times 10^6$  次 (在有效的电气行程内, 10r. p. s)
- 无限的分辨率
- 电气连接：5 极接线端子 DIN43322
- 保护等级：IP65

## 技术数据

型号	PR65
振动	5-2000Hz , $A_{max}=0.75mm$ , $a_{max}=20g$
冲击	50g , 11ms
迟滞	弧的 15"
中间敏感元件	按要求 (最多 2 个)
总电阻误差	$\pm 20\%$
推荐指针电流	$<0.1\mu A$
最大指针电流	10mA
电气绝缘	$>100M$ 欧姆(在 500V= $\sim$ , 1bar,2s)
绝缘强度	$<100\mu A$ (在 500V $\sim$ , 50Hz,1bar,2s)
功耗-40 (在 120 时为 0W)	请参照表格
电阻温度系数	$-200 \pm 200ppm/$
输出电压的实际温度系数	$<1.5ppm/$
工作温度范围	$-55\dots+100$
储存温度范围	$-55\dots+125$
外壳材料	尼龙 66 GF40
杆的材料	AISI 316
轴承	高精度, 带双层不锈钢密封网
法兰盘	电镀铝

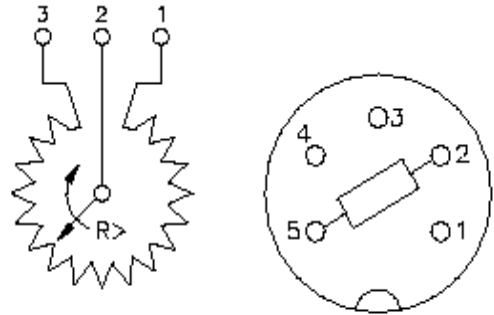
## 尺寸图 (请点击此处放大图片)



## 机械/电气数据

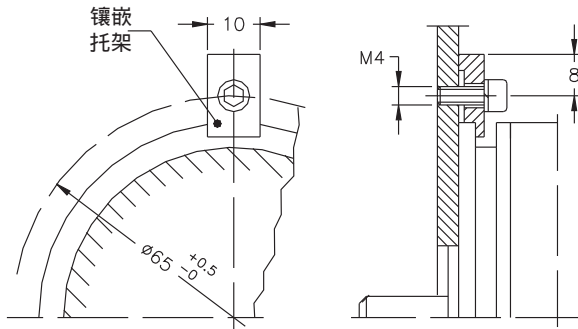
型号	PR65	
理论电气行程	°	345 ± 4 °
有效电气行程	°	C.E.T. -2 °
电阻 ±20% (C.E.T)	k	1 - 4.7 - 10
独立线性 (C.E.U)	±%	A= ± 1%    B= ± 0.5% C= ± 0.25%    D= ± 0.1% E= ± 0.05%
40 时的功耗	W	1.25
机械旋转	°	360 ° 持续
重量	克	132

## 电气连接



一个 5kΩ 的保护电阻连接在 2 (游标) 端子和 5 端子间, 一旦游标连接至 5 端子, 它可以防止因接线错误引起的短路。

## 安装图 (请点击此处放大图片)



## 订货代码

旋转位移传感器 PR65

线性 (标准为 B)	A= ± 1%	B= ± 0.5%	C= ± 0.25%	D= ± 0.1%	E= ± 0.05%
内部中间单元 (标准为 0)	0				
阻值 (标准为 103)	1K	102	4.7 K	472	10 K
亦可按要求提供非标准的电气或机械特征					

## 可选附件 (请点击此处放大图片)

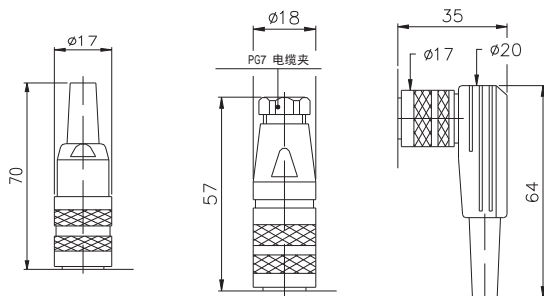
PR65 固定配件:

3 个托架, M4 × 10TCEI 螺钉, 垫圈

连接件露出部分为 10mm。

代码

PKI T008



CON011 - IP40 保护等级 (5 极内接头)    CON012 - IP67 保护等级 (5 极内接头)    CON013 - IP40 保护等级 (5 极内接头)

例如: PR65 - B - 0 - 103

位移传感器: 型号: PR65, 线性 ± 0.5%, 无电流或电压中间敏感元件, 10K 电阻。