



### 主要特征：

- 压力范围：  
0-10; 0-1000 bar / 0-150; 0-15000 psi
- 精度等级：  
±0.2% FSO 标准
- 完全不锈钢结构
- 内部产生标准信号
- 保护等级: IP65/ IP67  
与测量液体接触的材料：17- 4 PH 不锈钢

TPF压力传感器有一个流体测量膜，被设计用于检测高粘度液体，而具有内部测量腔的普通传感器做不到这一点。应用于食品工业和塑料加工，温度可高达 120 以及当测量液不是停滞在凹槽里的任何场合。高稳定性电气元件的选用和材料的超声波控制确保了传感器的高稳定性和没有机械缺陷，从而保证了产品的可靠性。

### 技术数据

精度等级(1)	H ± 0.2% FSO 标准 (± 0.3% FSO 最大) 0-60...0-1000 bar M ± 0.5% FSO 标准 (± 0.6% FSO 最大) 0-10...0-50 bar
分辨率	无穷
测量量程	从 0/10 - 0/1000 bar 从 0/150 - 0/15000 psi
最大应用压力 (2) (不降低性能的情况)	3倍满量程 (最大2000bar / 30000psi)
瞬间压力测试	4倍满量程 (最大2000bar / 30000psi)
测量原理	标准金属应变计量 (4 敏感部件)
测量跳线电阻	350 (± 2%) Ohm
电源	10 (最大 15) Vdc/ac RMS
绝缘电阻	>1000 MΩ 在 50Vdc
标准压力信号	3 (± 1%) mV/V (200...1000bar / 3000...15000 psi) 2 (± 1%) mV/V (50...160bar / 750...1500 psi) 1,5 (± 1%) mV/V (10...40bar / 150...500 psi)
大气压力信号	±1% FSO
校准信号	80% ± 1%
补偿温度范围	-20...+100°C / -4...+212°F
允许温度范围	-30...+120°C / -22...+248°F
F: 电缆选项	-30...+100°C / -22...+212°F
补偿温度范围内的温度漂移 (零位-校准-灵敏度)	范围 > 50bar (750psi) ±0,02% FSO/°C / ±0,01% FSO/°F 范围 ≤ 50bar (750psi) ±0,03% FSO/°C / ±0,02% FSO/°F
与测量液体接触的材料	17- 4 PH 不锈钢
外壳材料	AISI 304 不锈钢
保护等级	IP65/IP66/IP67
过程连接	标准: M18x1.5; 应要求: 3/4-16UNF, 1/2" 外接头
电气连接	6-极接头; 其它接头应要求

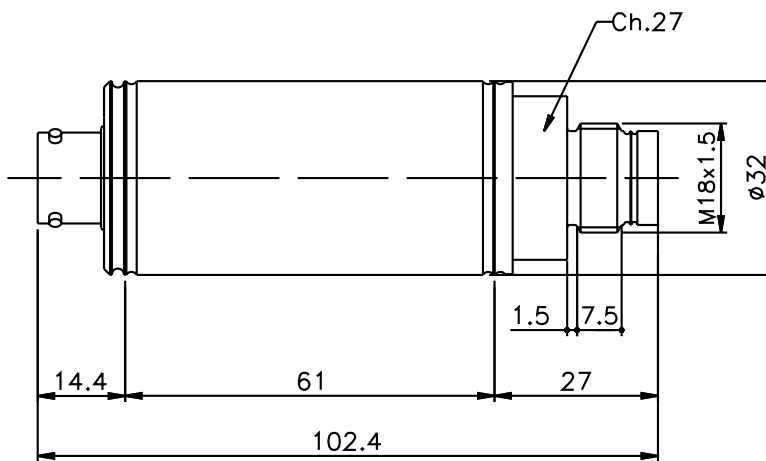
FSO = 满量程输出

1 BFSL (最适合直线) 方法

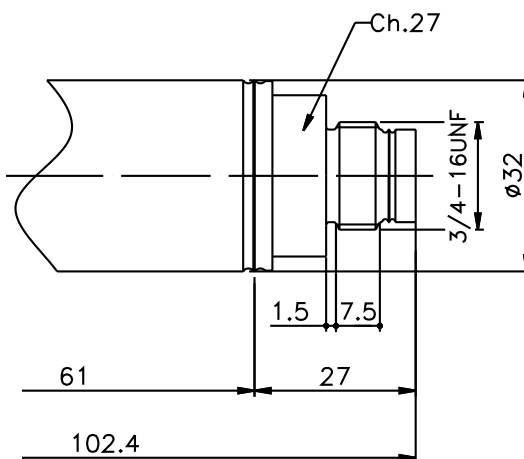
2 超过 1000 行程, 每次持续时间 <2msec.

机械尺寸 - 过程连接

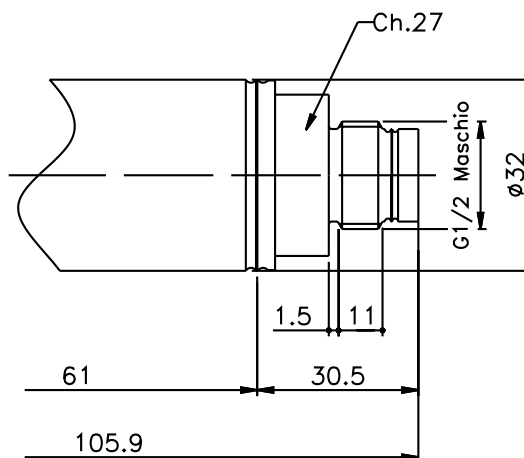
连接  
M18 x 1.5  
(代码 G)



连接  
3/4" - 16 UNF  
(代码 L)



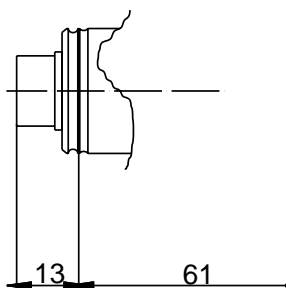
连接  
1/2" G 外接头  
(代码 M)



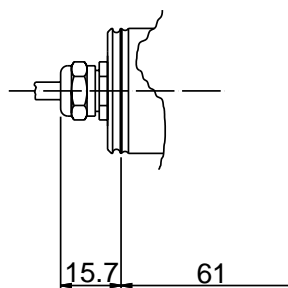
注意：安装使用时紧闭扭矩为 40Nm.

机械尺寸 - 接头

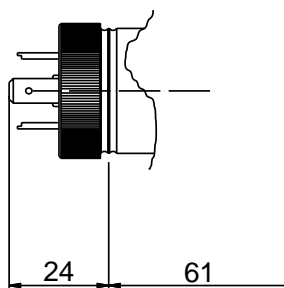
P - 7-极接头



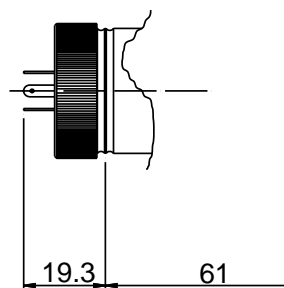
F - 4/6-极电缆



E - 4-极螺线管接头

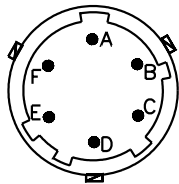


M - 4-极微螺线管接头



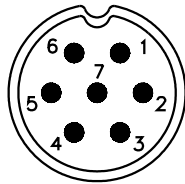
## 电气连接 - 接头

V - 6-极接头



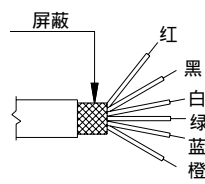
阳纹接头  
VPT02A10-6PT2

P - 7-极接头



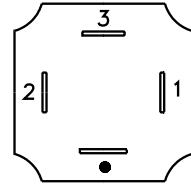
阳纹接头  
09-0127-09-07

F - 6-电缆



F - 屏蔽电缆 6 x 0,25 - 1m.

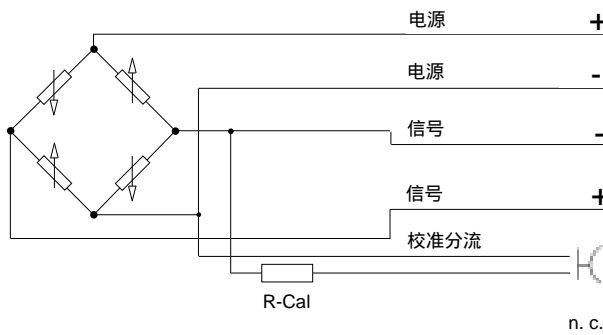
E - 4-极螺线管接头  
M - 4-极微螺线管接头



E - 螺线管 400DIN  
46350A-ISO 4400  
M - 微螺 线管400 DIN  
46350B-ISO 4400

## 电气连接 - 连接图

mV/V 输出



代码 V	代码 P	代码 F	代码 E/M
C	1	白	3
D	2	绿	
B	4	黑	2
A	3	红	1
E - F	5 - 6	蓝/橙	不可用
	7		

电缆的护套连接到  
传感器上。

## 附件

接头

V型接头

内接头, 保护等级 IP66

CON 300

P型接头

内接头, 保护等级 IP40

CON 320

内接头 90°, 保护等级 IP40

CON 322

内接头, 保护等级 IP67

CON 321

E型接头

3极接头 + 地线 DIN43650A ISO4400

CON 006

保护等级 IP65

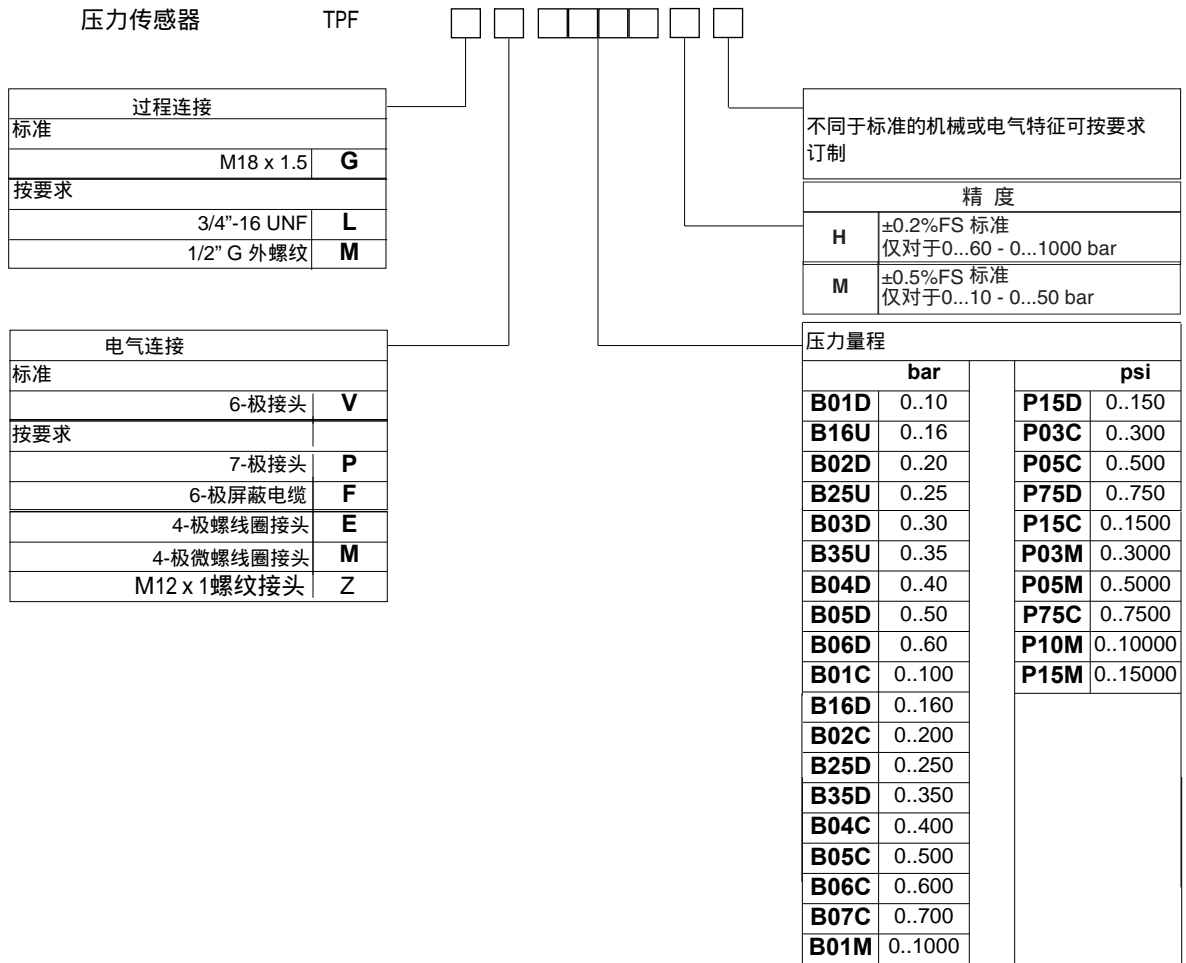
M型接头

3极接头 + 地线 DIN43650B ISO4400

CON 008

保护等级 IP65

# 订货选型



例如: TPF - G - V - B02C - H  
 传感器: 输出信号 3mV/V, 压力口 M18X1.5膜片, 200bar, 6极接头, 精度 ±0.2%FS。

例如: TPF - G - V - B01D - M  
 传感器: 输出信号 1.5mV/V, 压力口 M18X1.5膜片, 10bar, 6极接头, 精度 ±0.5%FS。